

PRO R



CONFORT

- Deflector Nanomix (15 litros extra a temperatura de mezcla)
- Regulación manual de la temperatura
- Termómetro
- Indicador luminoso de funcionamiento

EFICIENCIA Y AHORRO DE ENERGÍA

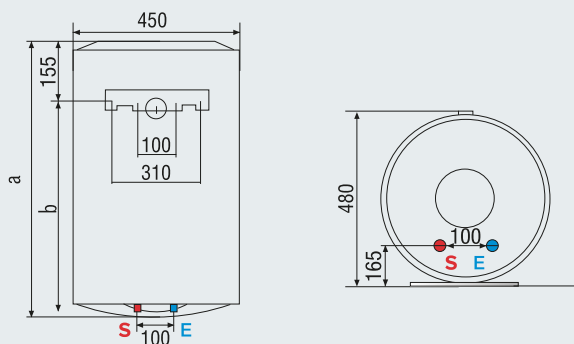
- Aislación de poliuretano expandido de alta densidad libre de CFC

CALIDAD Y SEGURIDAD

- 3 años de garantía del tanque interno
- Termostato de seguridad omnipolar
- Resistencia eléctrica blindada
- Tanque interno esmaltado al titanio y vitrificado a alta temperatura
- Ánodo de magnesio de grandes dimensiones

APLICACIONES

- Viviendas de uso permanente y esporádico



DATOS TÉCNICOS

	PRO R 50 V	PRO R 80 V	PRO R 100 V	PRO R 150 V
Capacidad	L 50	80	100	150
Potencia	W 1800	1800	1800	1800
Voltaje	V 220	220	220	220
Tiempo calent.($\Delta T=45^{\circ}C$)	h. min. 1,37	2,35	3,13	4,30
Temp. max. ejercicio	$^{\circ}C$ 75	75	75	75
Dispersión térmica 65 $^{\circ}C$	kWh/24h 0,96	1,22	1,39	1,94
Presión max. ejercicio	bar 8	8	8	8
Peso neto	kg 16	21,5	25,5	41
Índice protección	IP X3	X3	X3	X3

DIMENSIONES DEL PRODUCTO

	PRO R 50 V	PRO R 80 V	PRO R 100 V	PRO R 150 V
a	mm 553	758	913	1338
b	mm 398	603	758	1183

MODELO	PRO R 50 V	PRO R 80 V	PRO R 100 V	PRO R 150 V
CÓDIGO	3605347	3605348	3605349	3700486

LEYENDA

- E** Entrada agua fría
- S** Salida agua caliente